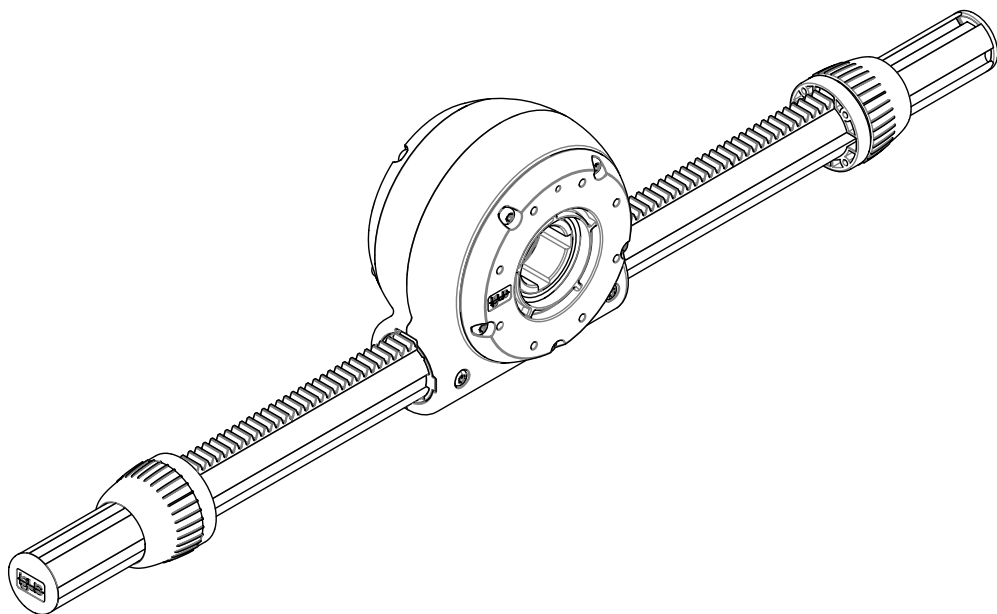
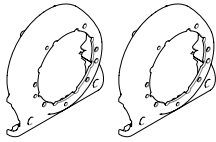


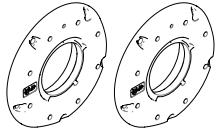
Montageanleitung Assembly instruction
roboLink®

Apiro

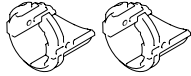




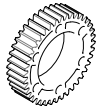
RL-A200_0100 2x



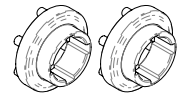
RL-A200_0101 2x



RL-A200_0105 2x



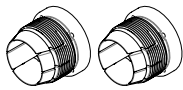
RL-A200_0108 1x



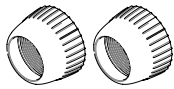
RL-A220_0101 2x



NOR-20934 2x



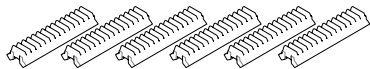
RL-220_0103 2x



RL-205_0102 2x



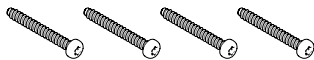
RL-A200_0103 2x



RL-A200_0109 6x



RL-A400_0100_400 1x



RL-A902_0101 4x



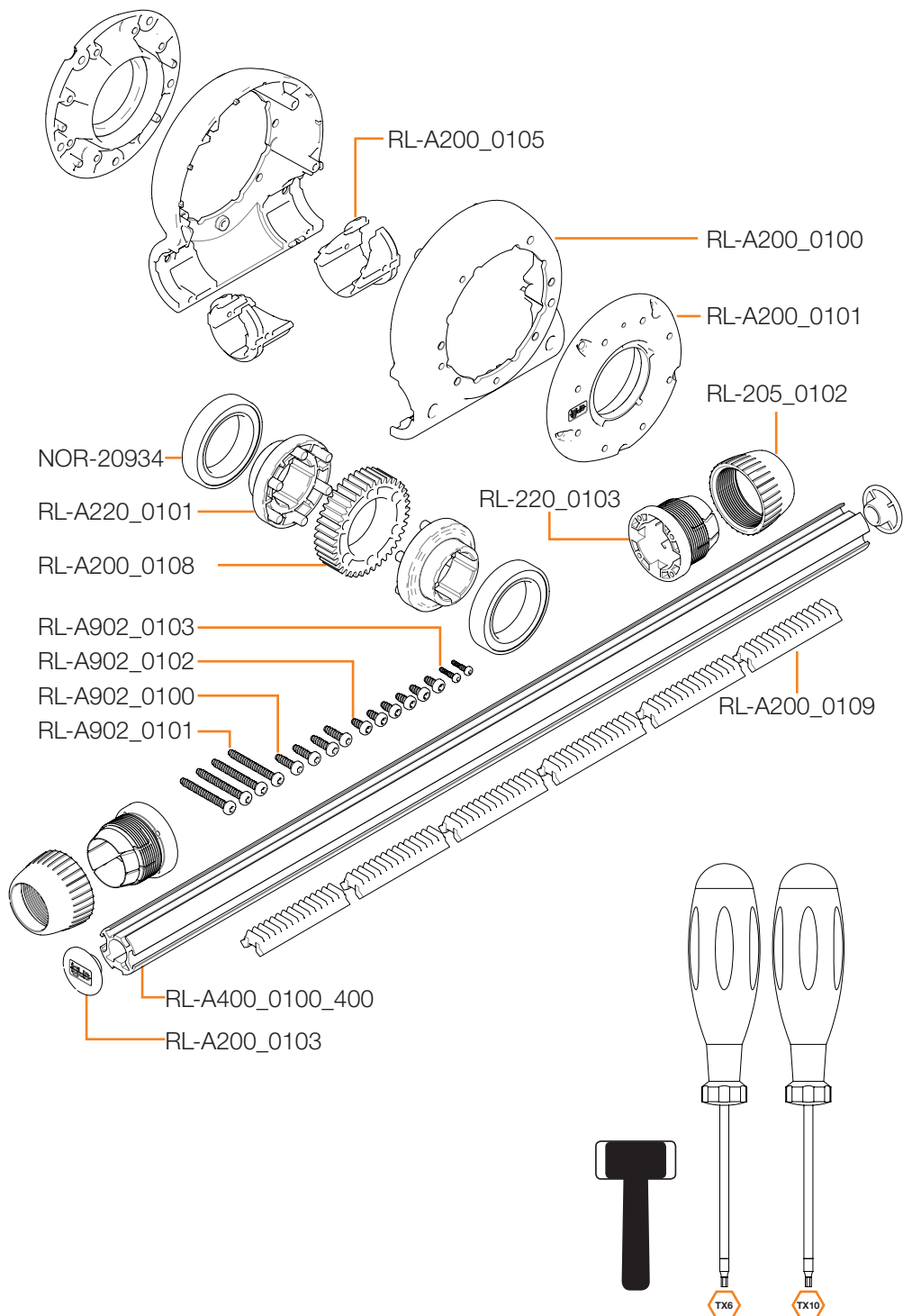
RL-A902_0100 4x

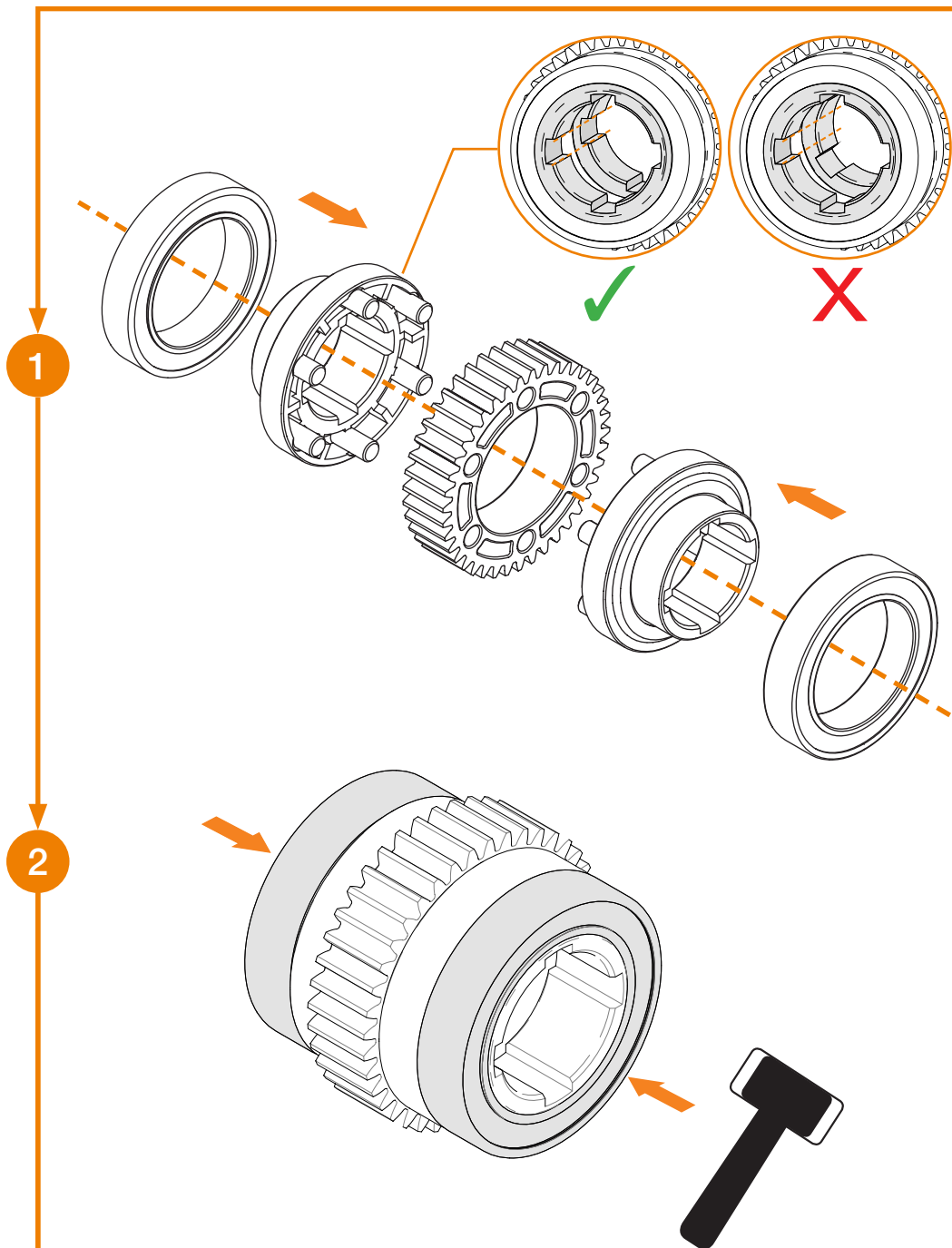


RL-A902_0102 6x

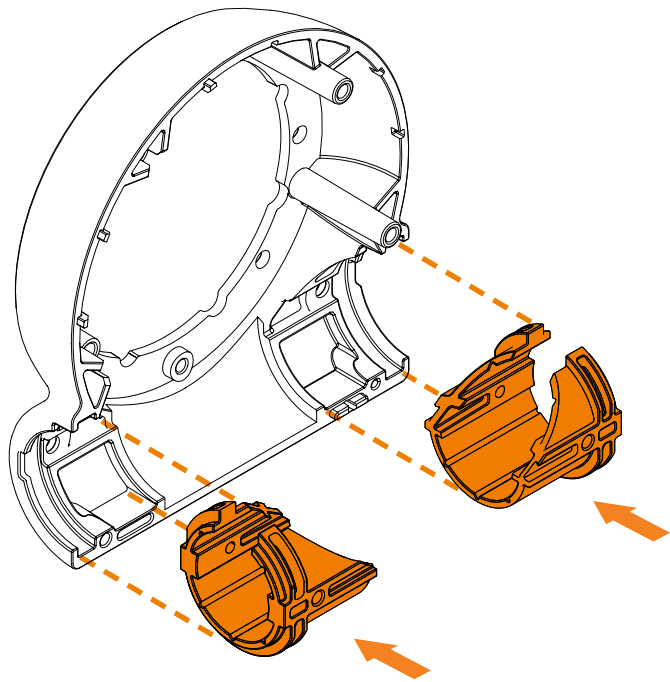


RL-A902_0103 2x

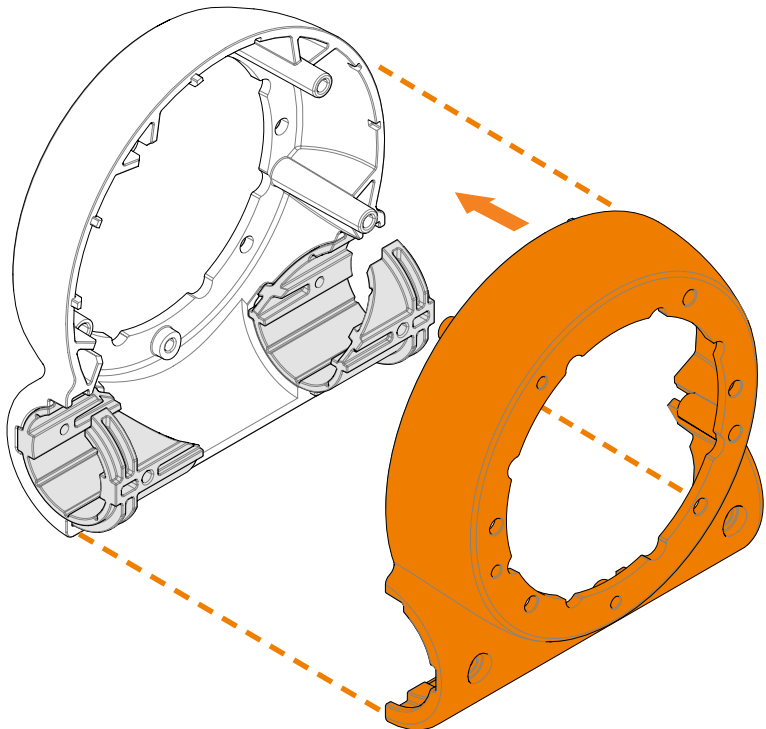




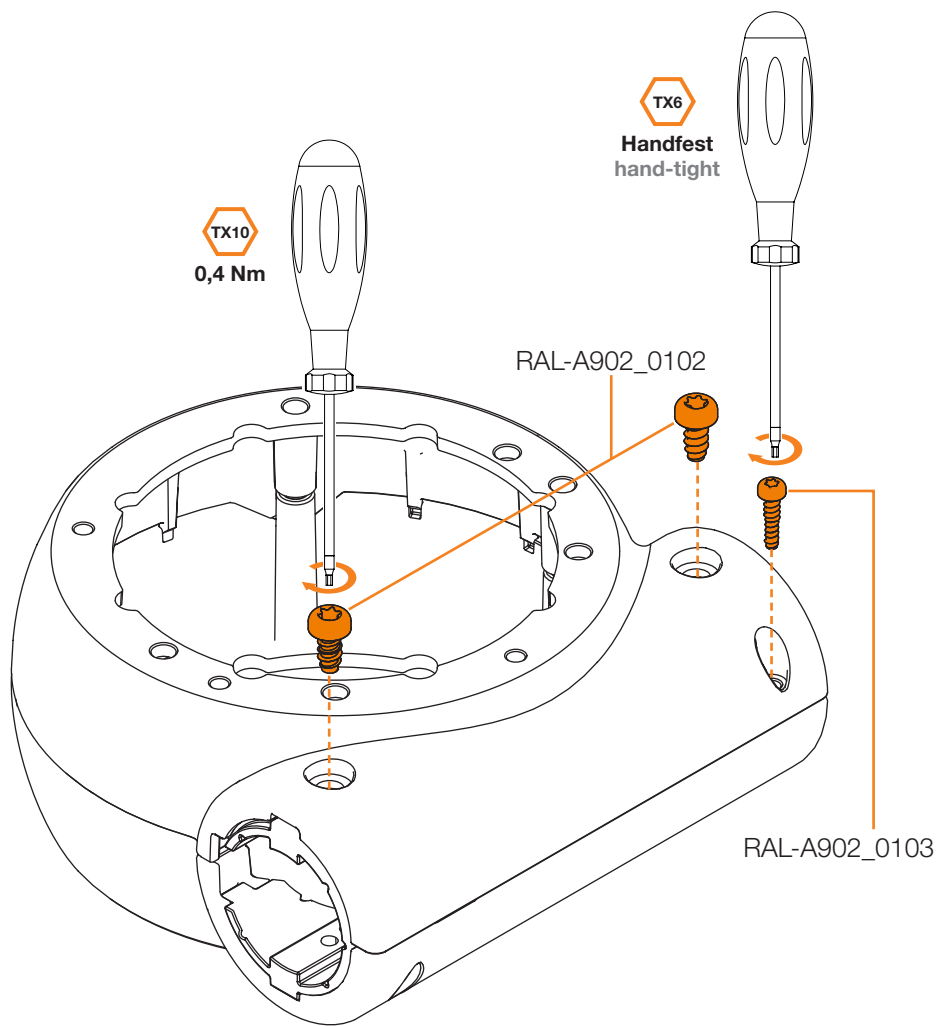
3



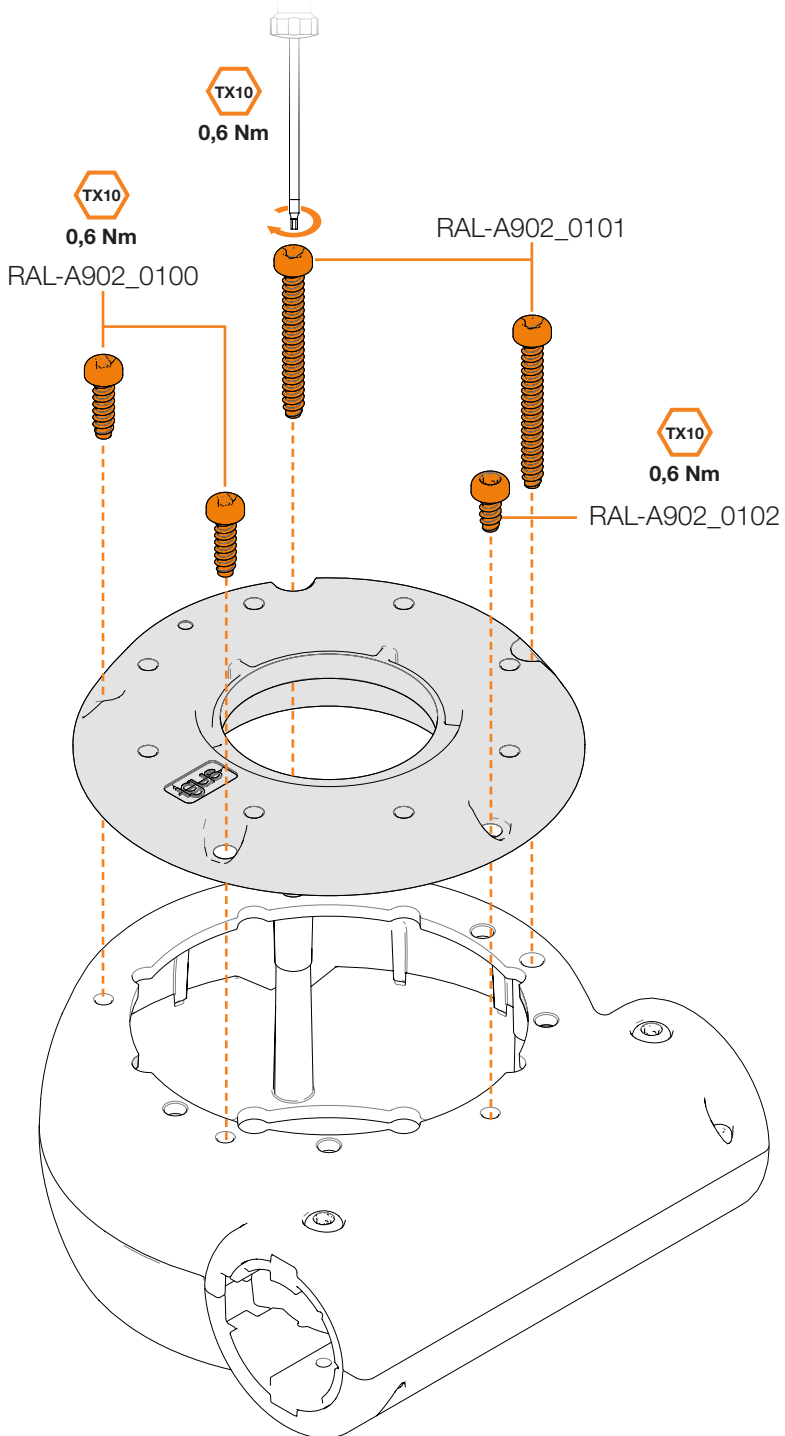
4



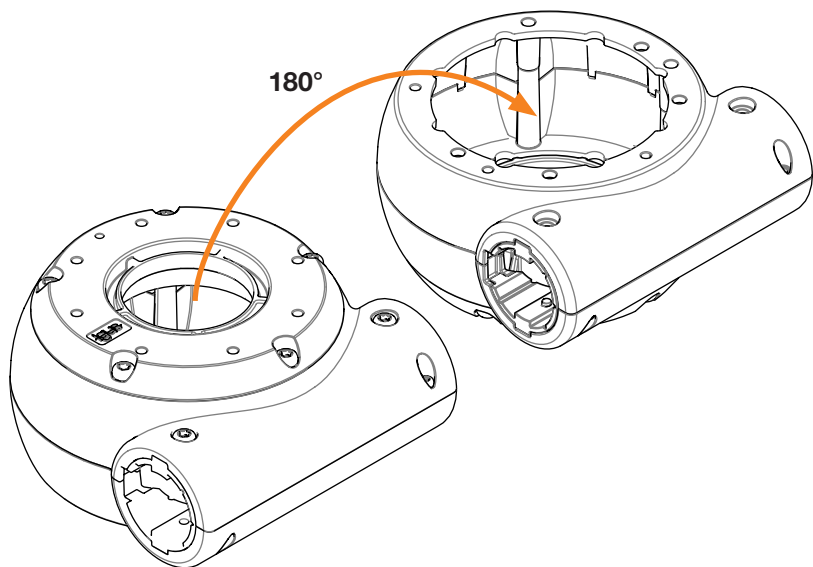
5



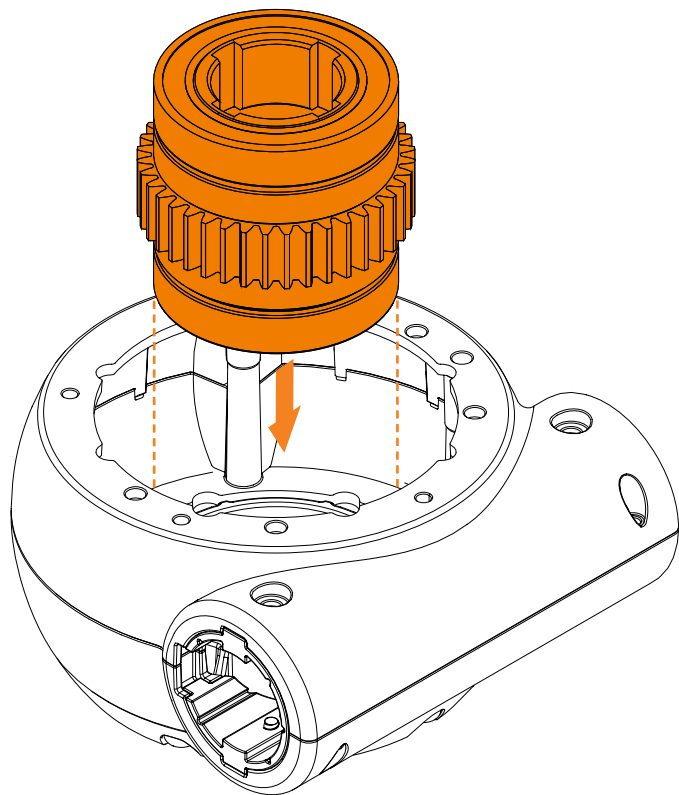
6



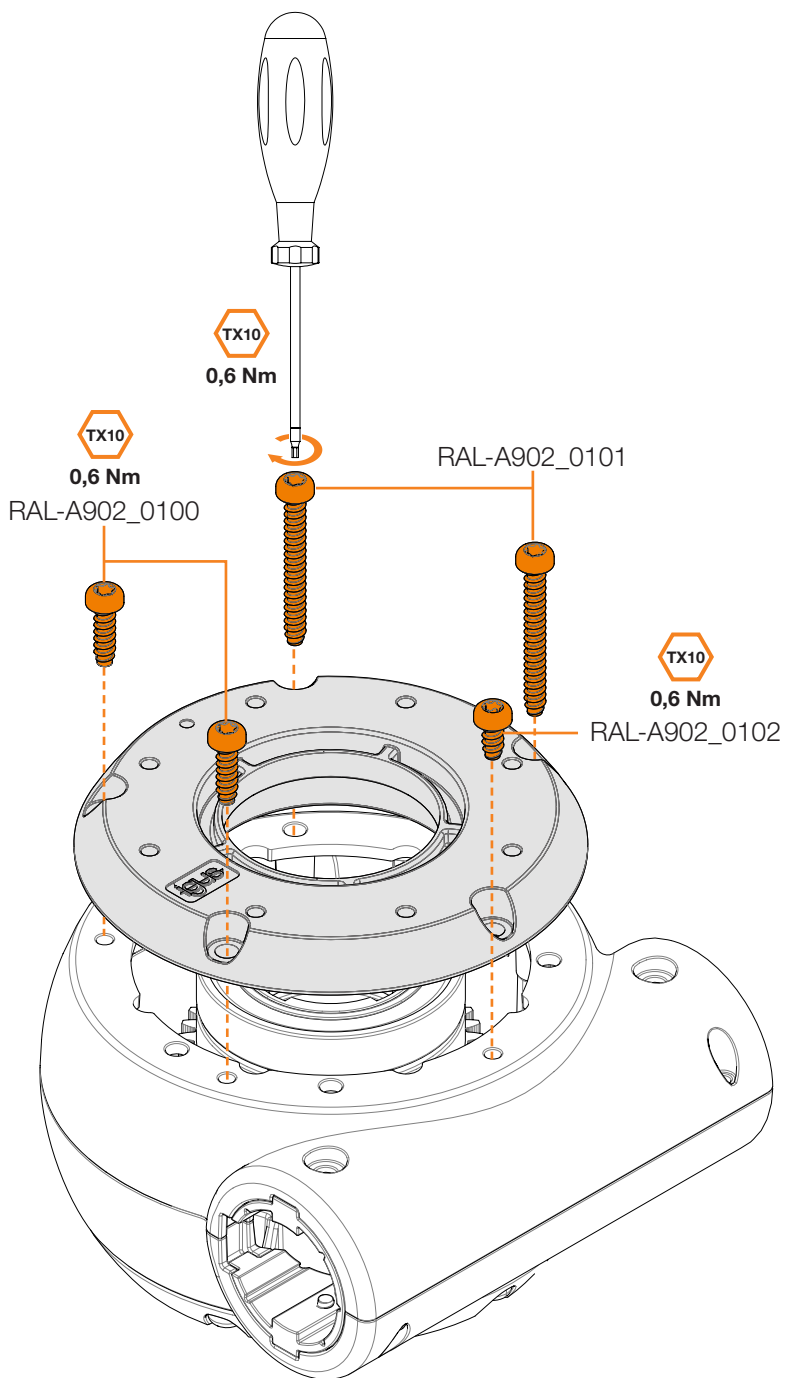
7



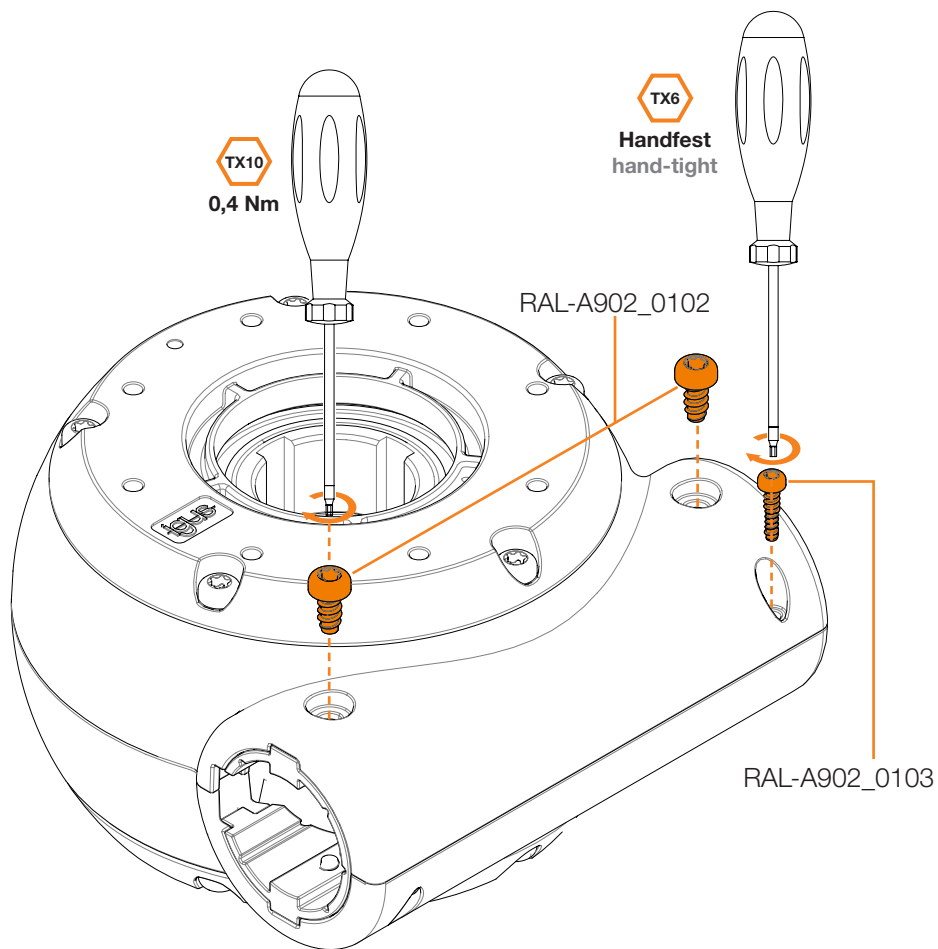
8



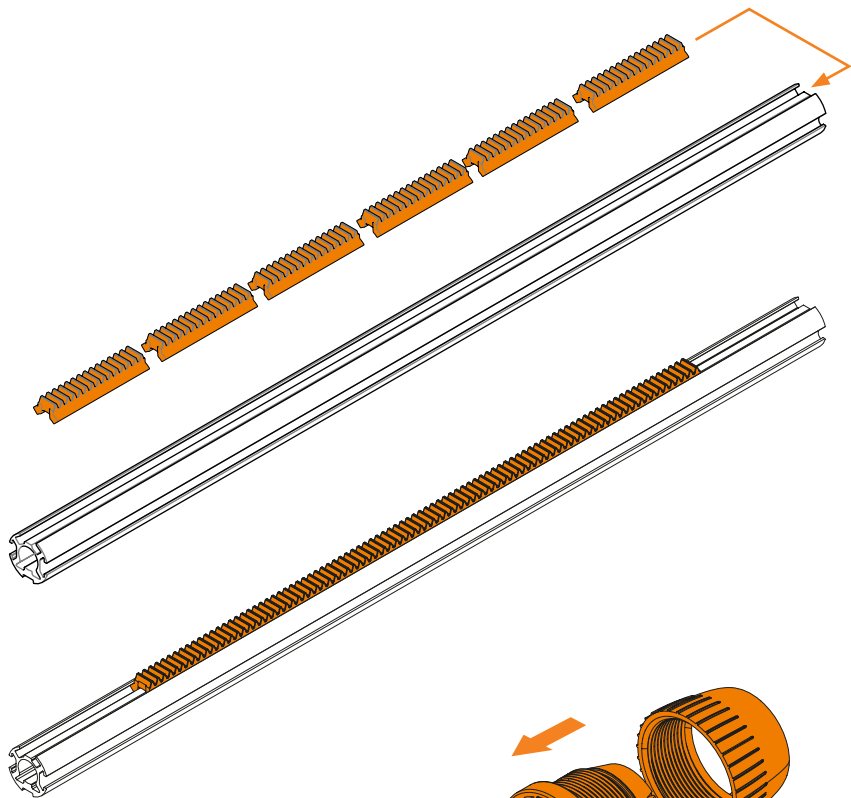
9



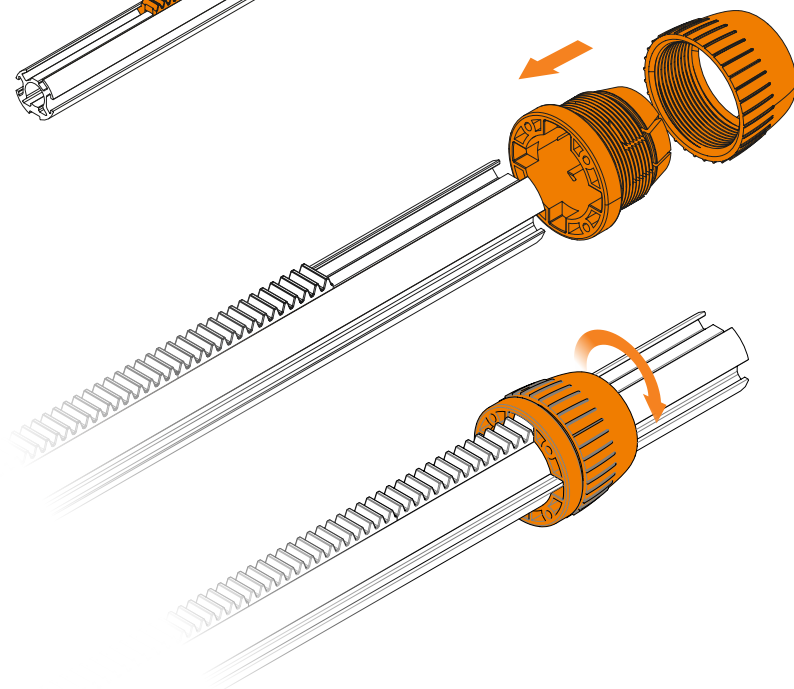
7



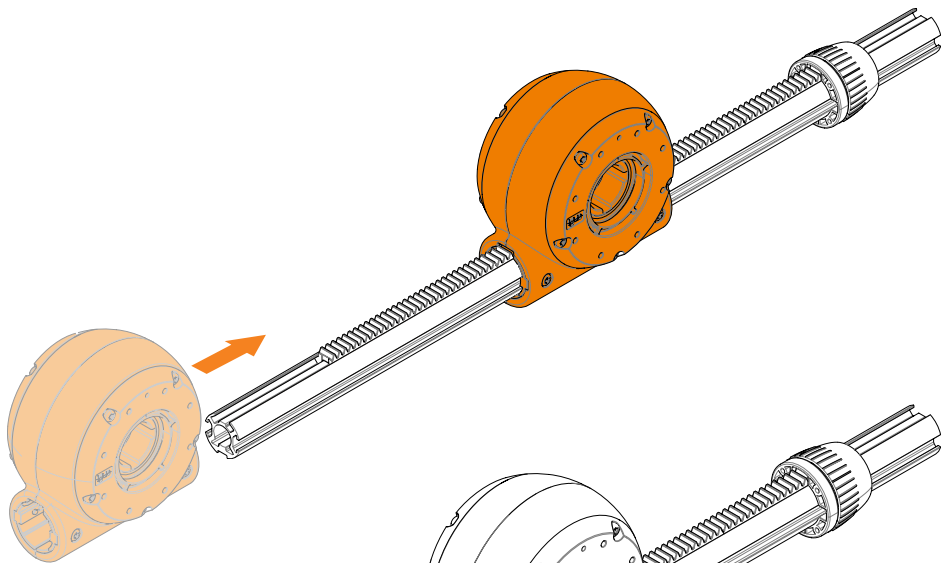
8



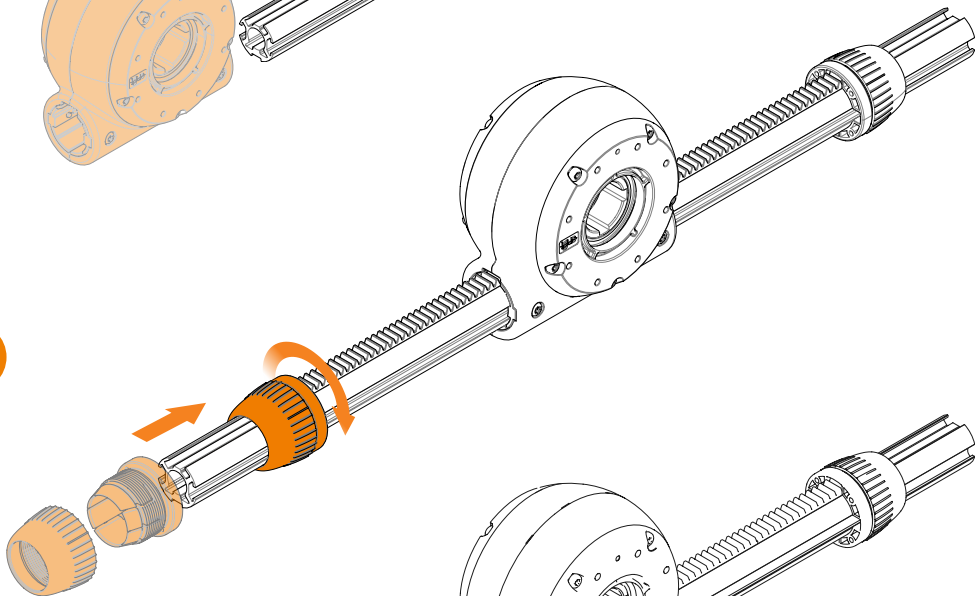
9



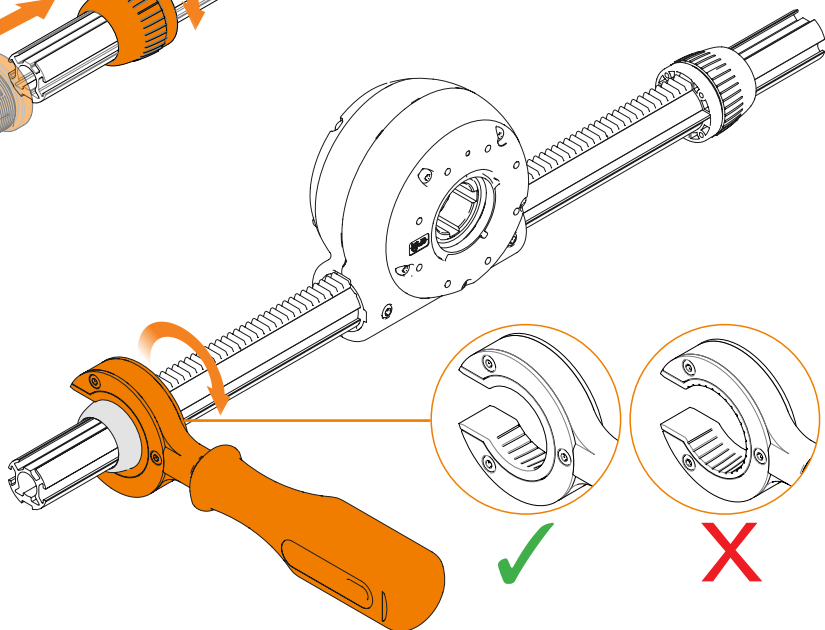
7



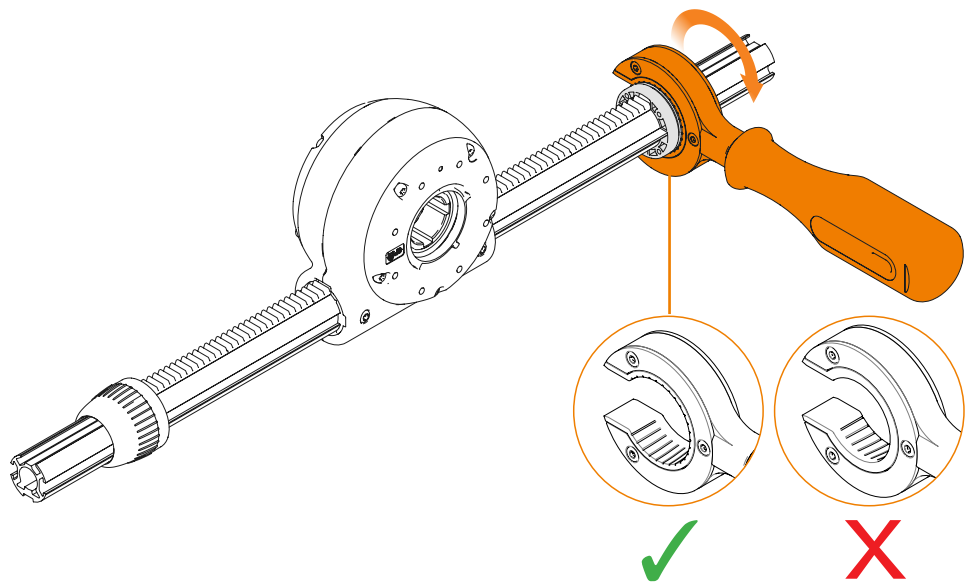
8



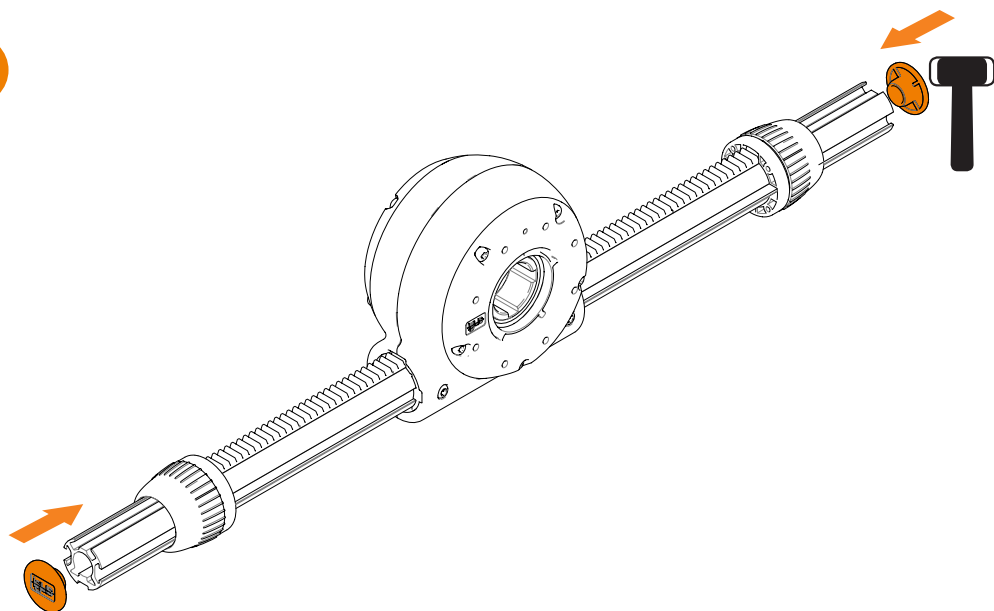
9



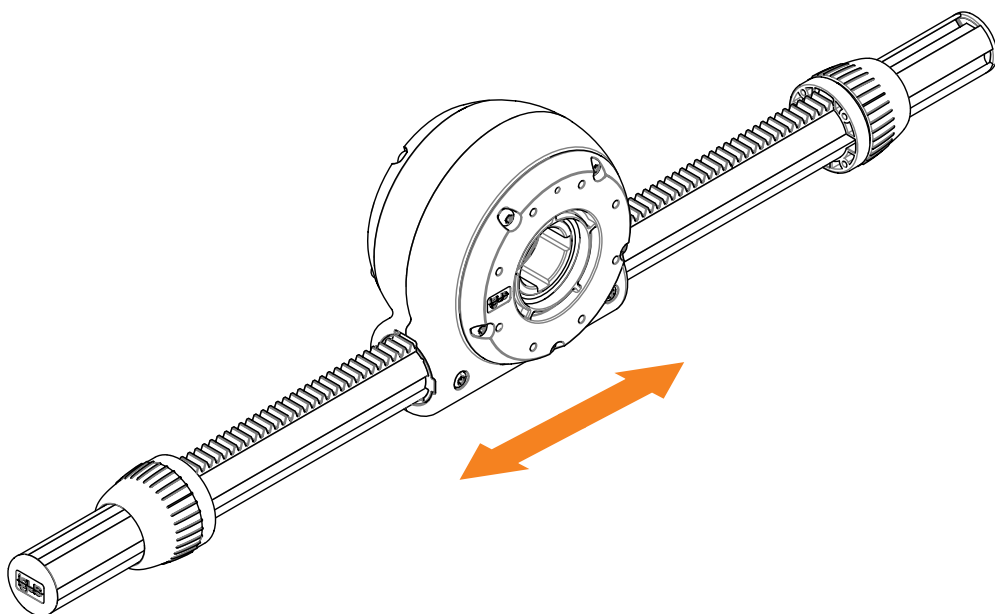
10



11



7





igus® GmbH
Spicher Str. 1a
51147 Köln Cologne
Tel. +49 2203 9649-145
Fax +49 2203 9649-334
info@igus.de
www.igus.de
www.igus.eu

© igus® GmbH

Herausgeber ist die igus® GmbH, Deutschland
Published by igus® GmbH, Germany
MAT000000.25 Stand Issue 07/2019
Technische Änderungen vorbehalten
Subject to technical alterations